



涡轮流量计

LW系列液体涡轮流量计

一、概述

LW系列涡轮流量计是本公司采用国外先进技术生产制造的，是最理想计量液体的流量计之一。它具有结构简单，计量精度高，使用寿命长，操作简单，容易检修等特点。该产品广泛用于冶金、化工、城建、环保、食品等领域，高精度测量水、自来水、柴油、汽油和较低粘度原油等液体的体积流量。

二、工作原理

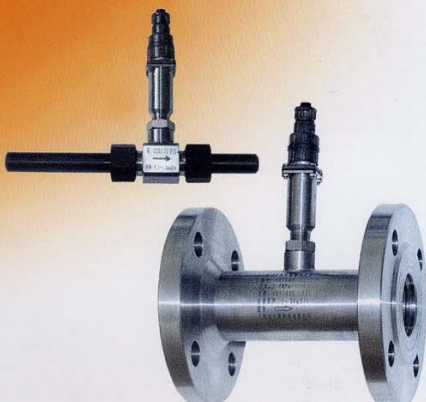
传感器内的涡轮在流体作用下产生旋转，使信号检测器的磁场发生变化，因此在其线圈中感应出交变电压，在经过放大器放大、滤波、整形输出方波信号。此信号电压的频率与叶轮的转速成正比，即与流体的流量（流速）成正比。

三、主要技术参数

A 现场显示型

本智能流量计是采用先进单片微机技术设计的新型流量计显示仪表，与脉冲信号输出的流量传感器（如涡轮、旋涡）配套。可显示瞬时流量和累计流量。

- 累计流量：十位数字，小数点后面四位有效数字。
- 瞬时流量：六位数字，可显示出每升的变化。
- 显示精度：±1个显示单位。
- 信号输出：脉冲输出：0-5000Hz（可调）外供+12-+24VDC电源。
- 电流输出：4-20mA外供+24VDC电源（两线制）。
- 内置3V锂电池供电。当电压低于2.7V时出现欠压指示。
- 防爆等级：Exd II BT4。
- 小信号切除功能。



- 工作电压：+12VDC或+24VDC两种（客户定货前必须选定一种供电电源）。
- 信号传输距离：小于300米。
- 输出信号：方波信号
- 幅值：+12VDC供电幅值大约为10V；+24VDC供电幅值大约为20V。
- 安装：放大器和涡轮流量传感器连接为M16×1.5螺纹，涡轮流量传感器安装完后，把放大器拧到涡轮流量传感器上，用手拧到感觉放大器到底后再把锁紧螺母带紧。
- 接线：脉冲输出型放大器对外引线为三根，红线、白线和屏蔽。红线接正电源，白线为脉冲输出，屏蔽接地。

B 脉冲输出型



涡轮流量计



- 外供电24VDC (两线制)
- 输出信号: 4-20mA或1-5V, 4mA对应涡轮流量传感器零流量, 20mA对应涡轮流量传感器最大流量, 流量范围见涡轮流量传感器铭牌。
- 信号传输距离: 小于500米。
- 安装: 涡轮流量传感器安装完后, 把放大器拧到涡轮流量传感器接头处 (M16×1.5螺纹), 用手拧到感觉放大器已经到底后把锁紧螺母带紧。
- 接线: 4-20mA输出型放大器对外引线为红线和白线。红线为+24VDC电源, 白线为电流输出线。

C
4
~
20
mA
输出
型

D
分
体
远
传
显
示
型

- 工作电压: 外电源供电220VAC或24VDC电源 (可选)
- 信号传输距离: 小于300米。
- 显示仪瞬时四位, 累计总量九位显示
- 显示仪尺寸:
 横式: 160mm×80mm
 竖式: 80mm×160mm
- 显示仪带4-20mA输出并能与计算机连接。



四、设计特点

- LW型涡轮流量计具有G (高压)、Z (中压)、D (低压) 三种系列, 工作压力最高达到42MPa。
- 采用全硬质合金 (碳化钨) 屏蔽式悬臂梁结构轴承, 集转动轴承与压力轴承于一体, 大大提高了轴承寿命, 并可在少量泥沙与污物的介质中工作。
- 传感器采用全不锈钢结构, (叶轮采用2Cr13) 防腐蚀性能好。信号放大器选用钕钴永磁合金, 输出信号强, 磁稳定性好, 可在0-120℃介质中正常工作。
- 容易维修, 流量计有自整流的结构, 小型轻巧, 结构简单, 可在短时间内将起组合拆开, 内部清洗简单。

五、主要技术参数: 附表一

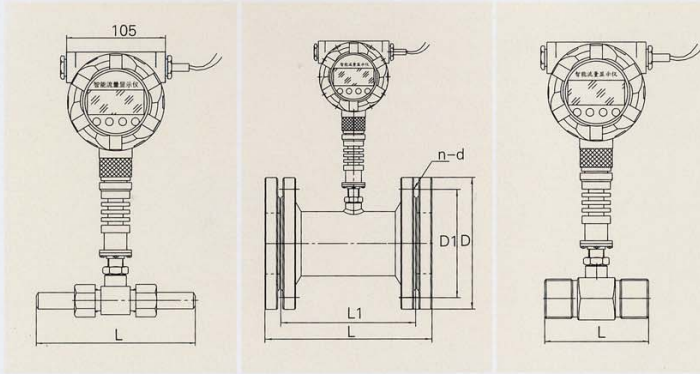
- 测量介质: 液体
- 重复性: ≤0.2%
- 介质温度: 0℃~+120℃
- 公称压力: 1.6~42MPa
- 传感器精度: ±0.5%; ±1.0%
- 环境温度: -20℃~+50℃
- 相对湿度: 5%~95%
- 防护等级: IP67 (IP68可定做)

型号	公称口径 (mm)	流量范围 (m ³ /h)	G型工作压力 (MPa)	Z型工作压力 (MPa)	D型工作压力 (MPa)
LW-4	4	0.04-0.25		4.0、6.3	1.6、2.5
LW-6	6	0.1-0.6		4.0、6.3	1.6、2.5
LW-10	10	0.2-1.2	10-32	4.0、6.3	1.6、2.5
LW-15	15	0.6-6	10-32	4.0、6.3	1.6、2.5
LW-20	20	0.8-8	10-32	4.0、6.3	1.6、2.5
LW-25	25	1-10	10-42	4.0、6.3	1.6、2.5
LW-32	32	1.5-15	10-42	4.0、6.3	1.6、2.5
LW-40	40	2-20	10-42	4.0、6.3	1.6、2.5
LW-50	50	4-40	10-42	4.0、6.3	1.6、2.5
LW-65	65	7-70	10-42	4.0、6.3	1.6、2.5
LW-80	80	10-100	10-42	4.0、6.3	1.6、2.5
LW-100	100	20-200	10-32	4.0、6.3	1.6、2.5
LW-125	125	30-300	10-25	4.0、6.3	1.6、2.5
LW-150	150	40-400	10-25	4.0、6.3	1.6、2.5
LW-200	200	80-800		4.0、6.3	1.6、2.5
LW-250	250	120-1200		4.0、6.3	1.6、2.5
LW-300	300	250-2500		4.0、6.3	1.6、2.5



涡轮流量计

六、连接尺寸

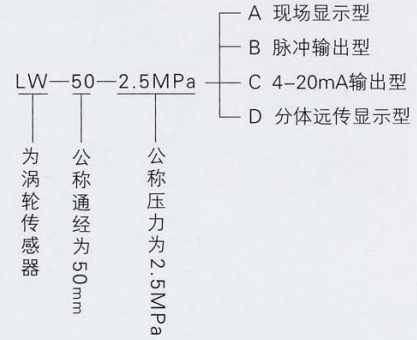


导管连接型

法兰连接型

螺纹连接型

七、订货字母代号表示法



公称通径 DN	公称压力 (PN) D (低) Z (中) G (高)	L1	L	D	D1	n-d	连接方式	备注
4	D、Z	65	430				导管连接,	配过滤器和导管
6	D、Z	65	430				两端ZG3/8外扣	
10	D		70				ZG1/2外螺纹连接	
	G		170				导管连接	
15	D	100	132	95	65	4-Φ14	法兰连接	
	D		75				ZG3/4外螺纹连接	
	G		215				导管连接	
20	D	110	146	105	75	4-Φ14	法兰连接	
	D		90				ZG1外螺纹连接	
	G		200				导管连接	
25	D	120	156	115	85	4-Φ14	法兰连接	
	D		110				ZG1 1/4外螺纹连接	
	G	160	325	160	108	4-Φ24	导管连接	
32	D	160	200	135	100	4-Φ18	法兰连接	
	D		140				ZG1 1/2外螺纹连接	
	G		480				导管连接	
40	G	180	345	185	130	4-Φ27	法兰连接	
	D	168	208	145	110	4-Φ14	法兰连接	
	D		140				ZG2外螺纹连接	
50	G		560				导管连接	
	G	200	410	205	146	4-Φ30	法兰连接	
	D	186	230	160	125	4-Φ18	法兰连接	
65	G	220	430	235	171.5	8-Φ27	法兰连接	
	D	200	248	180	145	8-Φ18	法兰连接	
	G	250	460	245	190.5	8-Φ27	法兰连接	
80	D	200	252	195	160	8-Φ18	法兰连接	
	G	280	480	305	228.5	8-Φ33	法兰连接	
100	D	220	272	215	180	8-Φ18	法兰连接	
	G	350	635	310	241.5	8-Φ33	法兰连接	
125	D	250	300	245	210	8-Φ18	法兰连接	
	Z	250	300	270	220	8-Φ26	法兰连接	
150	D	300	360	280	240	8-Φ22	法兰连接	
	Z	300	360	300	250	8-Φ26	法兰连接	
200	D	360	425	335	295	12-Φ22	法兰连接	
	Z	360	425	375	320	8-Φ27	法兰连接	
250	D	420	480	405	355	12-Φ26	法兰连接	
	Z	420	480	445	385	12-Φ33	法兰连接	
300	D	432	502	460	410	12-Φ26	法兰连接	
	Z	432	402	530	460	16-Φ36	法兰连接	

注: 传感器的压力等级, 连接方式及其它要求定货时具体说明。